

Pressalit papirholder (duroplast)

Nr. 480xxx

VVS-nr.

776483

Design/år

Pressalit, 2005

Produktbeskrivelse

PRESSALIT papirholder art. nr. 480 i urea.  
- afrivningskant, som muliggør én-håndsbetjening.  
- kan vippes, så det er muligt at placere et magasin eller en form for gimmick  
- 10 års garanti

Farveprogram xxx

000 hvid, 001 sort, 155 flame, 273 pergamon,  
(fås også i træ - se bagsiden)

Reservedel

A8837 monteringsæt

Vægtangivelse

Nettovægt ca. 0,370 kg

Pakning

A3144 Enkeltkarton  
600 stk. på en palle

Mål:

140x189x50 mm

Vægt:

0,450 kg

Materialebeskrivelse

Materialet er gennemfarvet hærdeplast (UF A 10 = Ureaformaldehyd) uden indhold af miljøfarlige stoffer. UF-plast består af 67% ureaformaldehydharpiks 28% Cellulose samt 5% mineraler, pigmenter, smøremiddel og fugtindhold. Råvaren fra leverandøren indeholder op til 0,03% fri formaldehyd og efter udhærdning endnu mindre.

Ophæng: POM (polyoxymethylen)

Bøjle: Rustfri stål Ø6

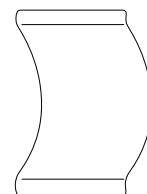
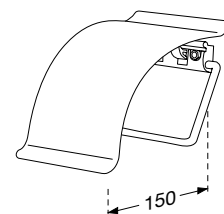
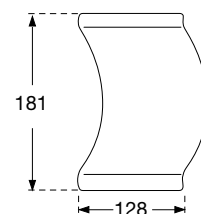
Fjeder: Rustfri syrefast tråd

Montering

Kan med det medfølgende monteringsæt monteres i alle murmaterialer, samt træ og træplader.

Rengøring

Brug almindeligt sæbevand. Bør ikke efterlades fugtig, men skal aftørres efter rengøring.

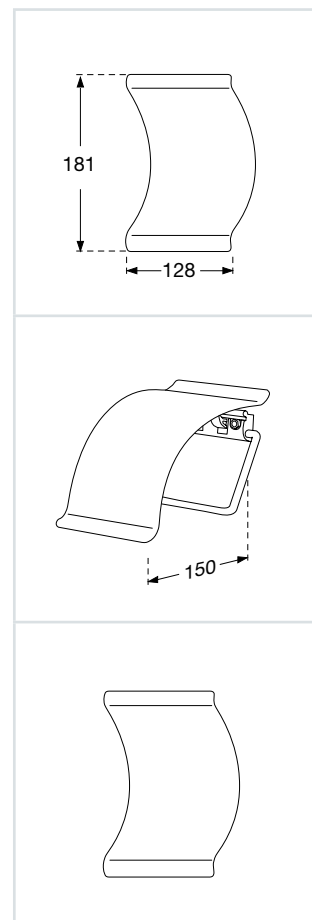


*Papirholder i et elegant design, der passer til Pressalits toiletsæder. Den indbyggede fjeder spænder papirholderen ned mod toiletpapiret, så den kan betjenes med én hånd. Klipsefunktionen bagtil giver mulighed for at isætte postkort, børnetegninger, et magasin e.l.*

Pressalit papirholder (træ)

Nr. 480xxx

VVS-nr.	76483		
Design/år	Pressalit, 2005		
Produktbeskrivelse	<p>PRESSALIT papirholder art. nr. 480 i formspændt træ.</p> <ul style="list-style-type: none"> <li>- afrivningskant, som muliggør én-håndsbetjening.</li> <li>- klipfunktionen bagtil gør det muligt at placere et magasin eller en form for gimmick</li> <li>- formspændt træfiner</li> <li>- 10 års garanti</li> </ul>		
Farveprogram xxx	615 mahogni, 616 kirsebær		
Reservedel	A8837 monteringsæt		
Vægtangivelse	Nettovægt ca. 0,265 kg		
Pakning	A3144 Enkeltkarton 600 stk. på en palle	Mål: 140x189x50 mm	Vægt: 0,345 kg
Materialebeskrivelse	<p>Formspændt finer, presset i formværktøj. I alt 6 finerlag + 2 dæklag. Overfladelag i mahogni, kirsebær (615) mahogni (farvepigment i lakken) (616) kirsebær Overflade: 3 x syrehærdende klar lak. Ophæng: POM (polyoxymethylen) Bøjle: Rustfri stål Ø6 Fjeder: Rustfri syrefast tråd</p>		
Montering	Kan med det medfølgende monteringsæt monteres i alle murmaterialer, samt træ og træplader.		
Rengøring	Brug almindeligt sæbevand. Bør ikke efterlades fugtig, men skal aftørres efter rengøring.		



www.pressalit.com