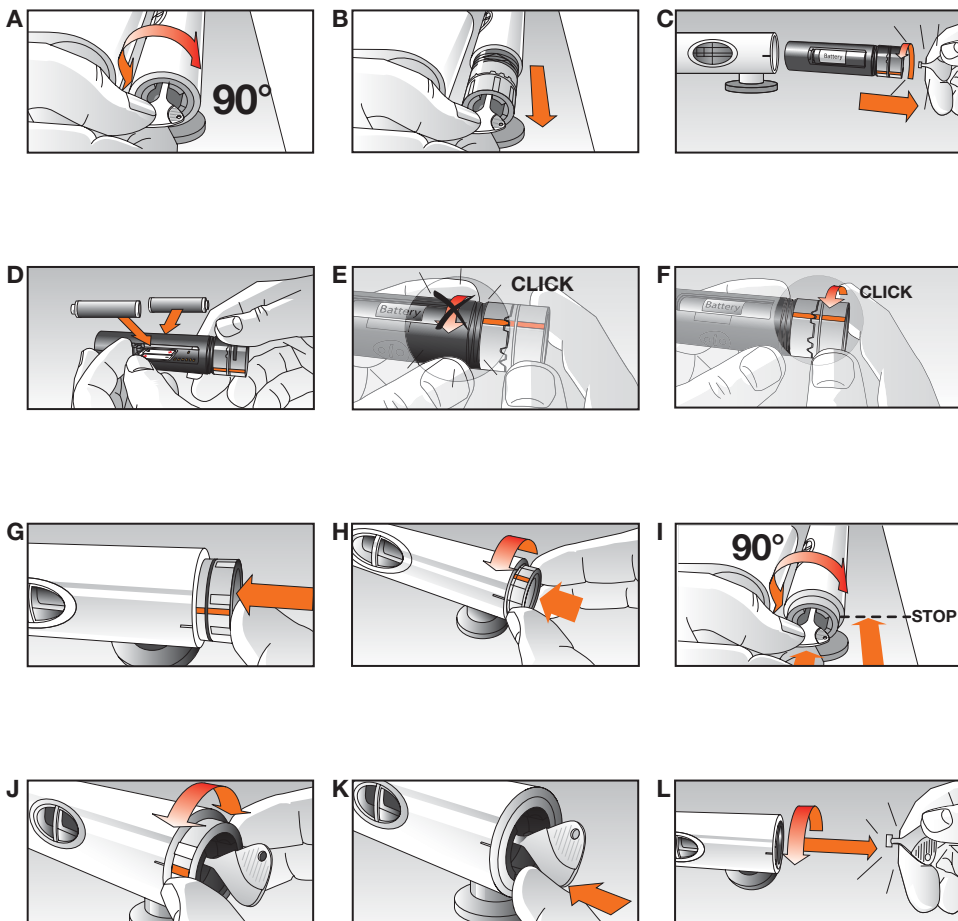


QUICK GUIDE: Insert batteries

Ⓚ S.11-14, Ⓢ S.27-30, ⓐ P.42-45, ⓓ P.56-59, ⓕ P.70-73, Ⓝ P.84-87



QUICK GUIDE: Suitability

(DK) S.6, 10, (S) S.22, 26, (GB) P.38, 41, (D) P.52, 55, (F) P.66, 69, (NL) P.80, 83

